

Teplo z přírody je naše motto

termet[®]
FERRO GROUP



Tepelné čerpadlá Termet Heata Cenník platný od 01.05.2023



Zameriavame sa na vývoj inovatívnych technológií šetrných k životnému prostrediu a zákazníkovi. Zabezpečujeme čo najnižšiu emisiu škodlivých látok, spotrebu energie a hlučnosť zariadení.

Vďaka tomu zvyšujeme každodenný komfort života a staráme sa o lepšiu klímu.

Naša ponuka zahŕňa vysokoúčinné zariadenia na báze obnoviteľných zdrojov energie, akými sú napríklad tepelné čerpadlá.

Hodnoty, ktoré nás formujú



Naša filozofia je zhmotnená v slogane „**Teplo z prírody**“. Poskytujeme tepelný komfort, majúc na pamäti zodpovednosť za stav prírodného prostredia. Rovnováha medzi týmito hodnotami je naším hlavným cieľom.

Kvalita na dlhé roky

Vysoká kvalita zariadení a systémov Termet je prioritou spoločnosti. Preto na výrobu našich zariadení používame prvotriedne komponenty a investujeme do moderných výrobných technológií a kompetencií špecialistov. Ku kontrole kvality pristupujeme bez kompromisov, kontrolujeme produkty v každej fáze ich výroby.



Profesionalita

Úzka špecializácia v Termet S.A. z nás v priebehu desaťročí urobila odborníkov v oblasti vykurovacích zariadení. Naše kompetencie v kombinácii s ambicióznym úsilím o dokonalosť umožňujú spoločnosti Termet implementovať najnovšie technológie do výroby.



Skúsenosti

Čerpáme z medzigeneračnej múdrosti, ktorá nám umožňuje pochopiť smery vývoja odvetvia vykurovacej techniky. Vážime si tradície predvojnovy továrne na výrobu hodín Becker, ktorá sídlila v priestoroch nášho závodu na úpätí zámku Książ. Presnosť a pracovitosť sú hodnoty, vďaka ktorým vyvíjame najnovšie technológie v prospech klímy. Niekoľko desiatok rokov skúseností nám umožňuje vytvárať nové a lepšie riešenia.

Dostupnosť

Poslaním spoločnosti Termet je zabezpečiť, aby naše zariadenia poskytovali pohodlie a teplo na dennej bázev slovenských domovoch. Preto sa zameriavame nielen na kvalitu, funkčnosť a jednoduchú obsluhu, ale aj efektívnu logistiku a dostupnosť našich produktov ako v špecializovaných veľkoobchodných sieťach, tak aj v menších lokálnych predajniach. Zabezpečujeme tiež, aby v každom regióne Slovenska mali používatelia jednoduchý prístup k autorizovaným inštalátorm a servisným technikom.



Ekológia

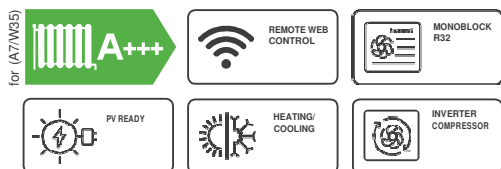
Investujeme do pokročilých inteligentných technológií na výrobu najefektívnejších vykurovacích zariadení, ktoré znižujú spotrebu zdrojov a emisie škodlivých látok do atmosféry. Našu ponuku rozvíjame na základe obnoviteľných zdrojov energie. Záleží nám na kvalite a funkčnosti našich produktov, aby slúžili čo najdlhšie a efektívnejšie.

Zodpovednosť

Zodpovednosť pre nás nie je len vyhlásenie. Vedomí si svojej úlohy, pracujeme každý deň na technológiách, ktoré zabezpečia dlhú životnosť našich produktov a ich vysokú energetickú účinnosť a bezpečnosť používania. Ako výrobca vykurovacích zariadení preberáme zodpovednosť za klímu, čistý vzduch a komfort života pre budúce generácie.

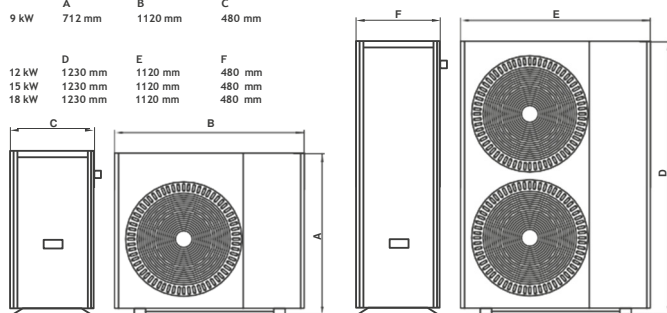
Tepelné čerpadlá Termet Heat Gold

- Invertorový kompresor Mitsubishi Scroll
- Kompresor poháňaný ekologickým plynom R32
- Vysokoučinný výparník s hydrofilnou vrstvou
- Medený vodný kondenzátor
- Elektronický expanzný ventil
- Ventilátor s nízkou hlučnosťou
- Možnosť pripojenia externého 3-stupňového elektrického ohrievača



ROZMERY

	A	B	C
9 kW	712 mm	1120 mm	480 mm
12 kW	1230 mm	1120 mm	480 mm
15 kW	1230 mm	1120 mm	480 mm
18 kW	1230 mm	1120 mm	480 mm



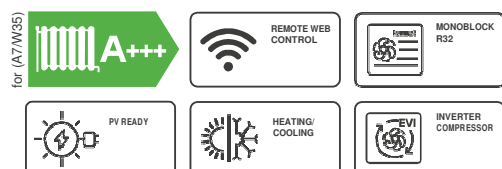
TECHNICKÉ PARAMETRE		6 DC	9 DC	12 DC	15 DC	18 DC
Vykurovanie	Trieda sezónnej energetickej účinnosti vykurovania priestoru pre [A7/W35*]	A+++	A+++	A+++	A+++	A+++
	Trieda energetickej účinnosti ohrevu vody pre [A2/W55*]	A++	A++	A++	A++	A++
	Vykurovací výkon [A7/W35*]	6,07 kW	9,06 kW	12,04 kW	15,06 kW	18,09 kW
	COP [A7/W35*]	4,42	4,40	4,42	4,41	4,44
	SCOP [A7/W35*]	60 °C	60 °C	60 °C	60 °C	60 °C
Chladenie	Rozsah vykurovacieho výkonu	4,6 kW	6,95 kW	8,64 kW	12,70 kW	13,70 kW
	EER	3,03	3,00	3,01	3,03	3,02
Ostatné parametre	Kompresor	Invertor Mitsubishi				
	Výparník	Lamelový výmenník tepla s hydrofilným povlakom, automatické odmrazovanie výparníka				
	Expanzný ventil	Elektronický				
	Chladivo	R32 (GWP 675)	R32 (GWP 675)	R32 (GWP 675)	R32 (GWP 675)	R32 (GWP 675)
	Množstvo chladiva v okruhu	0,9 kg	1,2 kg	2,1 kg	2,3 kg	2,3 kg
	Teplota okolia počas prevádzky	-25~43 °C	-25~43 °C	-25~43 °C	-25~43 °C	-25~43 °C
	Hladina akustického výkonu, Lwa	50 dB(A)	64 dB(A)	65 dB(A)	66 dB(A)	69 dB (A)
	Hodnotenie IP	IPX4	IPX4	IPX4	IPX4	IPX4
	Napájací zdroj	230 V 1 fáza/50 Hz	230 V 1 fáza/50 Hz	230 V 1 fáza/50 Hz	400 V 3 fázy/50 Hz	400 V 3 fázy/50 Hz
	Výška x šírka x hĺbka	712x1120x480 mm	712x1120x480 mm	1230x1120x480 mm	1230x1120x480 mm	1230x1120x480 mm
Hmotnosť	71 kg	80 kg	110 kg	117 kg	128 kg	
Riadenie	HP Multi ovládač a internetový modul ecoNET300 v súprave s tepelným čerpadlom					

*A – Vonkajšia teplota; W – Teplota vody na výstupe

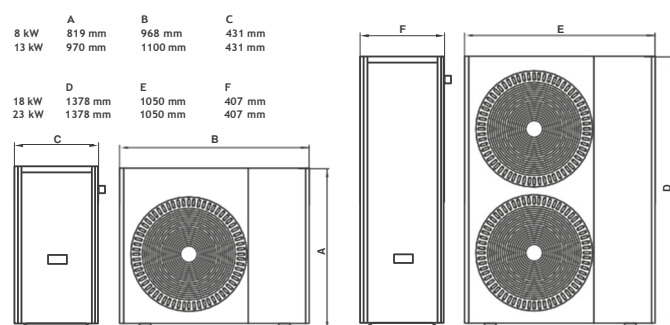
Tepelné čerpadlo obsahuje fluórovane sklenikové plyny, na ktoré sa vzťahuje Kjótsky protokol. Chladiaci okruh je hermeticky uzavretý

Tepelné čerpadlá Termet Heat Platinum

- Invertorový kompresor Panasonic Scroll so systémom EVI (priame vstrekovanie pary)
- Technológia EVI – teplota v zásobníku do 65 °C
- Kompresor poháňaný ekologickým plynom R32
- Vysokoučinný výparník s hydrofilnou vrstvou
- Medený vodný kondenzátor
- Elektronický expanzný ventil
- Ventilátor s nízkou hlučnosťou
- Možnosť pripojenia externého 3-stupňového elektrického ohrievača



ROZMERY



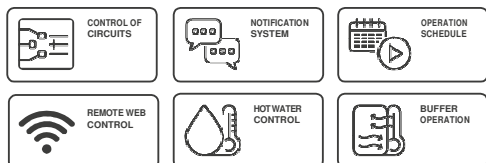
TECHNICKÉ PARAMETRE		8 EVI/DC	13 EVI/DC	18 EVI/DC	23 EVI/DC
Vykurovanie	Trieda sezónnej energetickej účinnosti vykurovania priestoru pre [A7/W35*]	A+++	A+++	A+++	A+++
	Trieda energetickej účinnosti ohrevu vody pre [A2/W55*]	A++	A++	A++	A++
	Vykurovací výkon [A7/W35*]	8,40 kW	13,00 kW	18,20 kW	23,00 kW
	COP [A7/W35*]	4,91	4,90	4,92	4,90
	SCOP [A7/W35*]	4,59	4,72	4,46	4,46
	Maximálna prietoková teplota	65 °C	65 °C	65 °C	65 °C
TÚV	Rozsah vykurovacieho výkonu	1,28-6,81 kW	3,52-10,50 kW	4,80-14,72 kW	6,1-18,5 kW
Chladenie	Rozsah chladiaceho výkonu	6,22 kW	8,20 kW	11,53 kW	14,60 kW
	EER	3,41	3,29	3,43	3,40
Ostatné parametre	Kompresor	Invertor, s EVI systémom Panasonic			
	Výparník	Lamelový výmenník tepla s hydrofilným povlakom, automatické odmrazovanie výparníka			
	Expanzný ventil	Elektronický			
	Chladivo	R32 (GWP 675)	R32 (GWP 675)	R32 (GWP 675)	R32 (GWP 675)
	Množstvo chladiva v okruhu	1,3 kg	1,6 kg	2,7 kg	2,7 kg
	Teplota okolia počas prevádzky	-30~43 °C	-30~43 °C	-30~43 °C	-30~43 °C
	Hladina akustického výkonu Lwa	53 dB(A)	55 dB(A)	57 dB(A)	58 dB(A)
	Hodnotenie IP	IPX4	IPX4	IPX4	IPX4
	Napájací zdroj	230 V 1 fáza/50-60 Hz	400 V 3 fázy/50-60 Hz	400 V 3 fázy/50-60 Hz	400 V 3 fázy/50-60 Hz
	Výška x šírka x hĺbka	819x968x431 mm	970x1100x431 mm	1378x1050x407 mm	1378x1050x407 mm
Hmotnosť	92 kg	110 kg	170 kg	180 kg	
Riadenie	HP Multi ovládač a internetový modul ecoNET300 v súprave s tepelným čerpadlom				

*A – Vonkajšia teplota; W – Teplota vody na výstupe

Tepelné čerpadlo obsahuje fluórovane sklenikové plyny, na ktoré sa vzťahuje Kjótsky protokol. Chladiaci okruh je hermeticky uzavretý

Termet HP Multi

- Ovládanie dvoch zmiešavacích okruhov a priameho okruhu (čerpadla)
- Ovládanie nádrže na teplú vodu pre domácnosť a obehového čerpadla
- Ovládanie vykurovacieho systému za spojku
- Riadenie kaskády tepelných čerpadiel
- Inteligentná sieť s FV panelmi
- Podpora FV solárnych systémov
- Podpora prídavných modulov a prídavné regulátory izbovej teploty
- Riadenie prídavných zdrojov energie ako elektrický ohrievač alebo/a koncový plynový kotol



Ovládací panel Termet HP Multi riadi tepelné čerpadlo (Heat Platinum a Heat Gold) a slúži ako izbový regulátor.

Ovládač umožňuje prezeranie a nastavovanie parametrov inštalácie aj online, prostredníctvom mobilnej aplikácie ecoNET.apk a webovej stránky www.econet24.com.



Aplikácia ecoNET je dostupná pre zariadenia so systémom iOS a Android.



Predajné ceny

KATALÓGOVÉ ČÍSLO	NÁZOV VÝROBKU	Napätie [V]	DPH [%]	CENA BEZ DPH EUR	CENNIKOVÁ CENA EUR
TEPELNÉ ČERPADLÁ TERMET HEAT GOLD *					
TPP 9910 00 00 00/SK	TERMET HEAT GOLD 6 DC so zabudovaným elektrickým ohrievačom	230	20	4 098,33	4 919,00
TPP 9900 00 00 00/SK	TERMET HEAT GOLD 9 DC	230	20	4 645,00	5 574,00
TPP 9901 00 00 00/SK	TERMET HEAT GOLD 12 DC	230	20	5 664,17	6 773,00
TPP 9902 00 00 00/SK	TERMET HEAT GOLD 15 DC	400	20	8 012,50	9 615,00
TPP 9903 00 00 00/SK	TERMET HEAT GOLD 18 DC	400	20	8 790,00	10 548,00

KATALÓGOVÉ ČÍSLO	NÁZOV VÝROBKU	Napätie [V]	DPH [%]	CENA BEZ DPH EUR	CENNIKOVÁ CENA EUR
TEPELNÉ ČERPADLÁ TERMET HEAT PLATINUM *					
TPP 9906 00 00 00/SK	TERMET HEAT PLATINUM 8 EVI/DC	230	20	4 339,16	5 207,00
TPP 9907 00 00 00/SK	TERMET HEAT PLATINUM 13 EVI/DC	400	20	6 476,67	7 772,00
TPP 9908 00 00 00/SK	TERMET HEAT PLATINUM 18 EVI/DC	400	20	8 512,50	10 215,00
729,00402,00TPP 9909 00 00 00/SK	TERMET HEAT PLATINUM 23 EVI/DC	400	20	9 104,17	10 925,00

* Tepelné čerpadlá budú zaradené do predaja v III. štvrtroku 2022

VYBAVENIE TEPELNÝCH ČERPADIEL TYPOVEJ RADY TERMET HEAT GOLD A PLATINUM

Ovládač HP Multi

Jednoduché ovládanie prevádzky tepelného čerpadla pomocou ovládača HP Multi:

- Dotykový farebný displej
- Ovládanie 3 vykurovacích okruhov (1 priamy okruh, 2 okruhy so zmiešavačom)
- Riadenie prevádzky okruhu teplej úžitkovej vody
- Vytváranie časových harmonogramov
- Prehľadné a ľahko použiteľné menu
- Spolupráca s prídavnými zariadeniami, napr. izbový termostat

Internetový modul ecoNET300

Možnosť ovládať a sledovať prevádzkové parametre tepelného čerpadla cez internet cez stránku www.econet24.com alebo cez aplikáciu (Android a iOS):

- ecoNET.apk
- ecoNET.app

Od nápadov až po hotový výrobok

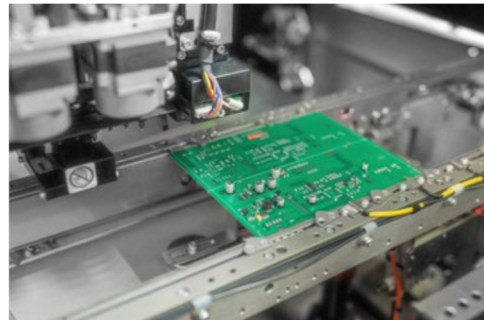


Už viac ako 75 rokov vytvárame poľské technologické myšlienky. Všetky etapy vývoja výrobkov sú plne kontrolované spoločnosťou Termet S.A. a vykonávajú sa interne vo výrobnom závode v Świebodzicach.



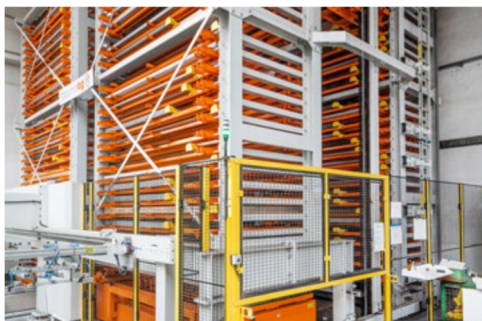
Výrobky šité na mieru

Vlastné výskumné a vývojové zariadenia vybavené modernými kontrolnými a meracími stojanmi nám umožňujú vytvárať produkty v súlade s najnovšími trendmi s cieľom chrániť klímu pomocou inovatívnych technológií a čeliť výzvam budúcnosti.



Vlastné kontrolné riešenia

Elektronické riadiace a automatizačné systémy určené pre zariadenia Termet sú vytvorené v našej špecializovanej spoločnosti Tester.



Automatizované procesy a moderné výrobné linky

Moderný strojový park umožňuje optimalizovať výrobné procesy a zvyšovať ich efektivitu. Zaručuje tiež riadnu správu materiálu. Rokmi vyvinutá hodinárska precíznosť zaisťuje vysokú kvalitu spracovania ako aj dlhodobú a bezporuchovú prevádzku našich zariadení.



Záruka kvality a bezpečnosti

Aby sme zaistili bezpečné používanie našich produktov, každé zariadenie opúšťajúce výrobnú linku podlieha plnej kontrole kvality. Sedemročná záruka na kondenzačné kotly vychádza z našej politiky kvality a dáva nám istotu, že zákazníkom sú dodávané bezpečné zariadenia s dlhou životnosťou.

Teplo z prírody

**Našim zákazníkom poskytujeme efektívne,
ekologické vykurovacie zariadenia,
zaručujúce kvalitu dlhé na roky.
V ponuke Termet sú vysoko účinné
tepelné čerpadlá na báze obnoviteľných
zdrojov energie**

