



KONDENZAČNÁ TECHNOLOGIA

KASKÁDOVÉ SYSTÉMY

Plynové kondenzačné kotly

- ECOCONDENS CRYSTAL PLUS-50
- ECOCONDENS CRYSTAL-80
- ECOCONDENS CRYSTAL-100

ECOCONDENS-50

CRYSTAL PLUS

TECHNICKÉ VLASTNOSTI

- Modulácia čerpadla (PWM signál) s automatickým odvodušňovačom
- Moderný výmenník tepla z nehrdzavejúcej ocele
- Ventilátor s moduláciou
- Horák **BLUEJET®** novej generácie:
 - široká škála modulácie: 11% -100%
 - lepšia detekcia plameňa
 - zníženie emisií znečisťujúcich látok
- V možnostiach systémová regulácia podľa počasia
- K dispozícii je systém OPEN-THERM
- Cylindrický horák z nehrdzavejúcej ocele **s nízkou úrovňou emisií NOx (trieda NOx- 5)**
- Moderný ovládací panel s elektronickým displejom
- Hydraulická skupina (hydroblok) namontovaná na rýchlych konektoroch
- Úplná autodiagnostika

KASKÁDOVÝ SYSTÉM

- Od 2 do 4 kotlov s manažérom kaskády AX 1203SQ a regulátorom **OPEN THERM CR 11011**
- Od 2 do 5 kotlov s manažérom kaskády AX 5200SQ (maximálne 3 manažéri - 15 kotlov)

TECHNICKÉ ÚDAJE

PARAMETRE		50
Sezónna trieda energetickej účinnosti vykurovania		A
Menovitý tepelný výkon	P_{rated} kW	45
Ročná spotreba energie	Q_{HE} GJ	93,1
Sezónna energetická účinnosť vykurovania priestorov	η_s %	91
Hladina akustického hluku	L_{WA} dB	69
Menovité tepelné zaťaženie	kW	5,7-46,2
Účinnosť kotla pri čiastočnom zaťažení a teplote vratnej vody 30 °C	%	107,7
Maximálna teplota (ústredné kúrenie)	°C	95
Štandardne nastaviteľná teplota	°C	20-80
Redukovaná nastaviteľná teplota	°C	20-55
Výška zdvihu čerpadla pri prietoku 0	kPa (bar)	70 (0,7)
Emisie NOx	trieda	5
Maximálne množstvo kondenzátu (zemný plyn)	l/h	4,7
Maximálny tlak vody	bar	3
Objem expanznej nádoby	dm³	8
Tlak vzduchu v expanznej nádobe	bar	0,8 _{0,2}
Napájacie napätie	V	~230±10%/50Hz
Trieda ochrany	-	IPX4D
Spotreba energie	W	250
Prietok vykurovacej vody / Návrat	cale	G3/4
Kominové pripojenie	mm	Koaxiálne Ø60/Ø100, Ø80/Ø125 alebo Oddelené Ø80xØ80
Vonkajšie rozmery (výška x šírka x hĺbka)	mm	730x400x440
Čistá hmotnosť	kg	36 37,5



PRÍSLUŠENSTVO



SPALINOVÝ SYSTÉM

Odvod spalin z 2 až 5 kotlov pracujúcich v kaskáde (počet prvkov – podľa projektu)

MANAŽÉR VYKUROVACÍCH ZÓN AX5100ZN

- Riadenie 2 vykurovacích zón
- Kompatibilný s manažérom typu AX 5200SQ
- Zariadenie je vybavené snímačom vonkajšej teploty a snímačom teploty vody

MANAŽÉR KASKÁDY AX 5200SQ

- Kaskádové riadenie od 2 do 5 kotlov
- Možnosť pripojenie max 3 manažérov a riadenie kaskády pozostávajúcu z 15 kotlov
- Zariadenie je vybavené snímačom vonkajšej teploty a snímačom teploty vody
- Riadenie zón s regulátorom vyhrievania zón AX 5100ZN (pozri vyššie)

MANAŽÉR KASKÁDY AX 1203SQ

- Riadenie kaskády od 2 do 4 kotlov
- Obsahuje:
 - Manažér kaskády typu AX 1203SQ
 - Regulátor Open-Therm typu CR 11011
- Zariadenie vybavené snímačom vonkajšej teploty a snímačom teploty vody

SNÍMAČ VONKAJŠEJ TEPLoty

HYDRAULICKÁ SPOJKA

ECOCONDENS CRYSTAL-80 ECOCONDENS CRYSTAL-100



ZALETY UŻYTKOWO-TECHNICZNE

- Modemový výmenník tepla DUO z nehrdzavejúcej ocele:
- s nízkymi emisiami znečisťujúcich látok (trieda NOx - 5)
- Elektronicky riadený horák
- Zabudované primárne modulačné čerpadlo PWM H-7 m.
- **Riadiaca doska s funkciou kaskádového manažera (max. 6 kotlov)**
- Riadenie vykurovacích zón manažérom zón
- Dostupný systém **OPEN-THERM**
- V možnostiach systémová regulácia podľa počasia

KASKÁDOVÝ SYSTÉM

- Kombinácia 2 až 6 kotlov umožňuje dosiahnuť výkon až do 600 kW
- Kotly spolupracujúce v kaskádovom systéme sú pripojené v sérii s použitím kábla pripojeného k kotlu. Prvý kotol má funkciu hlavného kotla MASTER (vykonáva funkciu manažera), ostatné kotly sú podriadené SLAVE

PRÍSLUŠENSTVO

OPEN-THERM CR 11011



SNÍMAČ VONKAJŠEJ
TEPLOTY



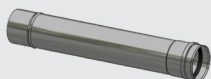
TROJCESTNÝ VENTIL
G1"(230V)



SNÍMAČ NTC (12kQ)

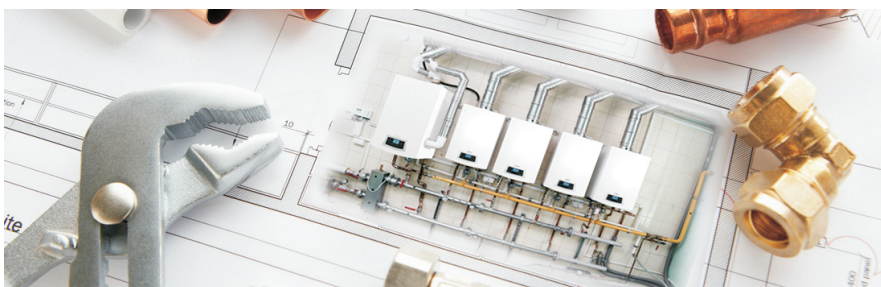


VZDUCHOVO – SPALINOVÝ
SYSTÉM



TECHNICKÉ ÚDAJE

PARAMETRE		80	100
Hladina akustického hluku	L_{WA} dB	62	65
Menovité tepelné zaťaženie	kW	19,0-88,0	19,0-110,0
Účinnosť kotla pri čiastočnom zaťažení a teplote vratnej vody 30 °C	%	107	
Maximálna teplota (ústredné kúrenie)	°C	80	
Štandardne nastaviteľná teplota	°C	80	
Redukovaná nastaviteľná teplota	°C	20	
Rozsah modulácie	%	21-100	17-100
Výška zdvihu čerpadla pri prietoku 0	kPa (bar)	80 (0,8)	
Emisie NOx	trieda	5	
Maximálne množstvo kondenzátu (zemný plyn)	l/h	12	15
Maximálny tlak vody	bar	4	
Napájacie napätie	V	~230±10%/50Hz	
Trieda ochrany	-	IPX4D	
Spotreba energie	W	350	
Prietok vykurovacej vody / Návrat	cale	G5/4"-G1"	
Komínové pripojenie	mm	Oddelený systém 2xØ100	
Vonkajšie rozmery (výška x šírka x hĺbka)	mm	810x540x545	
Čistá hmotnosť	kg	82	



MOŽNOSTI RIADENIA

PRÍKLADY ZAPOJENIA KASKÁDOVÝCH SYSTÉMOV

ECOCONDENS CRYSTAL PLUS-50 alebo ECOCONDENS CRYSTAL-80 a 100

SCHÉMA 1

Názorný príklad zapojenia

ECOCONDENS CRYSTAL-80 ALEBO ECOCONDENS CRYSTAL-100

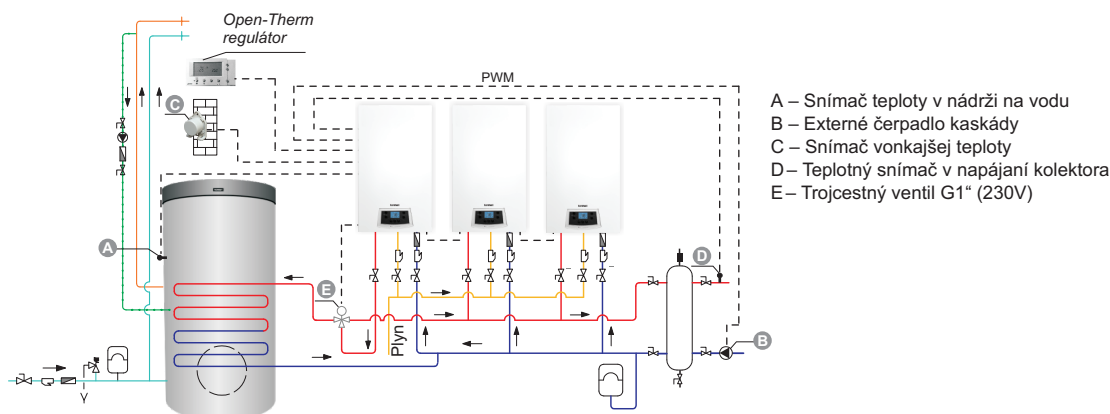


SCHÉMA 2

Názorný príklad zapojenia – ECOCONDENS CRYSTAL PLUS-50

Jeden vykurovací obvod (vysokoteplotný), T.Ú.V. je obvod ovládaný jedným kotlom

Prevádzka s manažérom kaskády typu AX 1203SQ – možnosť kombinovať maximálne 4 kotly v kaskáde (pre jeden manažér)

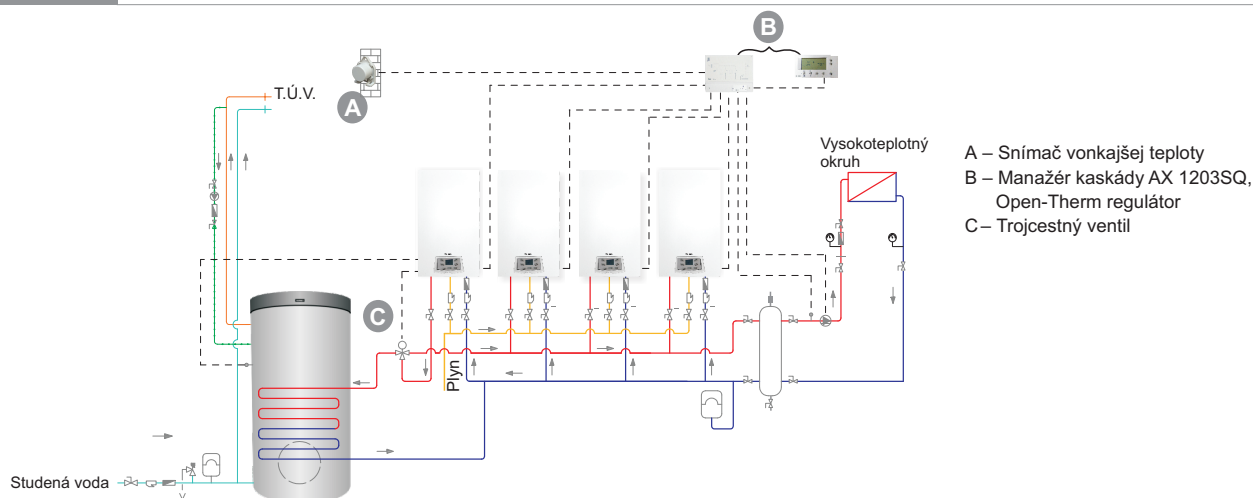


SCHÉMA 3

Názorný príklad zapojenia – ECOCONDENS CRYSTAL PLUS-50

Tri vykurovacie obvody (2 vysokoteplotné, 1 nízokoteplotný) a jeden T.Ú.V. obvod

Prevádzka s manažérom kaskády typu AX 5200SQ – možnosť kombinovať maximálne 5 kotlov v kaskáde (pre jeden manažér)

