

termet

NÁVOD NA MONTÁŽ, OBSLUHU A ÚDRŽBU

Zásobníky
teplej úžitkovej vody

TERMET SG 100
TERMET SG 120
TERMET SG 140



Obsah

1. Konštrukcia a účel	3
2. Technické údaje a rozmery zásobníka T.Ú.V. – termet SG	5
3. Montáž.....	6
4. Prevádzka a obsluha	6
5. Výmena magnéziovej anódy	7
KARTA VÝROBKU	8
ZÁRUKA KVALITY VÝROBKU	9
SPRÁVA AUTORIZOVANÉHO SERVISU TERMET O VYKONANÝCH OPRAVÁCH	10

Pred montážou zásobníka teplej úžitkovej vody a jeho uvedením do prevádzky vás prosíme o oboznámenie sa s nižšie uvedeným Návodom na montáž, obsluhu a údržbu, ako aj podmienkami záruky.

Namontovanie zásobníka teplej úžitkovej vody a jeho uvedenie do prevádzky je potrebné realizovať v súlade s požiadavkami uvedenými v Návode na montáž, obsluhu a údržbu.

1. Konštrukcia a účel

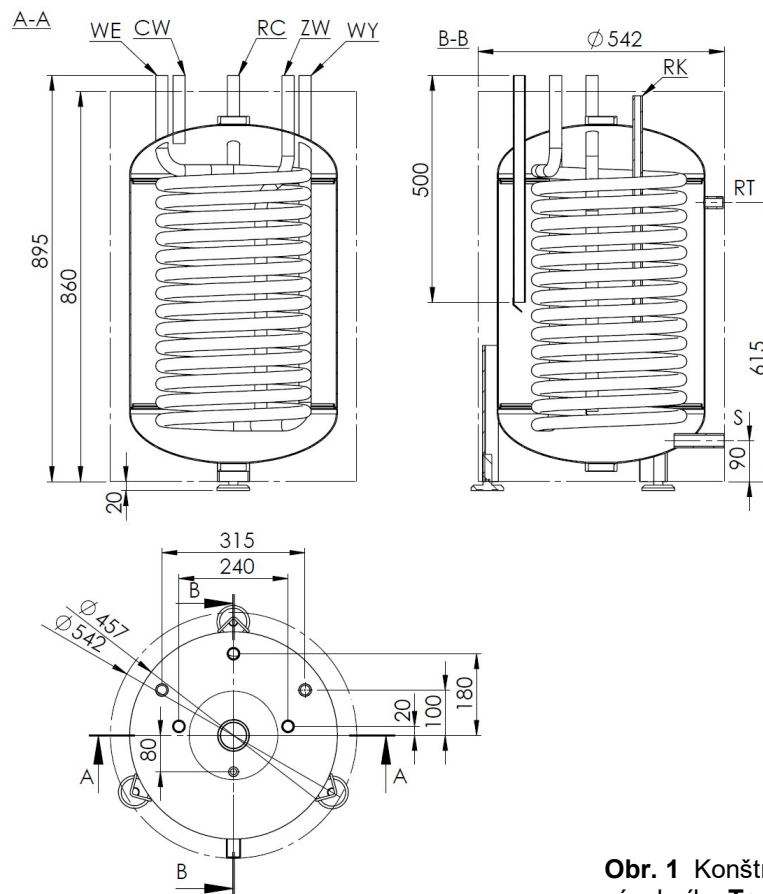
Zásobníky **termet SG** sú určené pre ohrev a kumulovanie teplej úžitkovej vody pre potreby bytov, jedno a viacpodlažných domov a iných objektov, ktoré sú vybavené plynovými kotlami ústredného kúrenia. Tieto výrobky sú určené pre prevádzku s jednofunkčnými kotlami s maximálnym tlakom vody 0,6 MPa (6 bar).

Zásobníky T.Ú.V. sú navrhované na spoluprácu s jednofunkčnými kotlami, ktoré nájdete v ponuke spoločnosti **termet**:

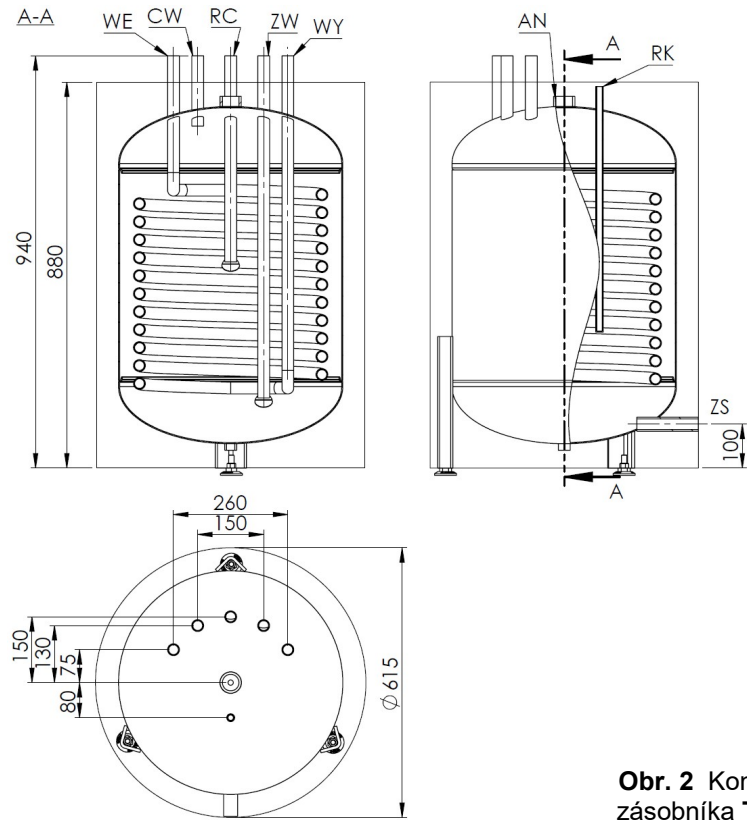
Teplo potrebné na ohrev úžitkovej vody je dodávané vykurovacou vodou (napr. z kotla pre ústredné kúrenia) pretekajúcou špirálou, ktorá má veľkú vykurovaciu plochu a je umiestnená v nádrži zásobníka. Teplo prechádzajúce stenami špirály zohrieva úžitkovú vodu nazhromaždenú v nádrži. Tlaková nádrž je vyrobená z oceleového plechu s vnútornej strany pokrytého vrstvou špeciálneho keramického smaltu, ktorá tvorí sklenený povlak chrániaci proti korózii a zabezpečuje dobrú kvalitu ohrievanej úžitkovej vody. Dodatočná ochrana proti korózii nádrže je realizovaná magnéziovou anódou, upevnenou v hornej krytke, prevádzka ktorej je založená na využití rozdielu potenciálov elektrochemického materiálu nádrže a anódy. Prístup k magnéziovej anóde, podliehajúcej pravidelnej výmene, poskytuje vyberateľná vložka. Tepelnú izoláciu nádrže tvorí vrstva bez freónovej polyuretánovej peny, uzavretej plášťom krytu, vyrobeného z tenkého oceleového plechu, pokrytého práškovou farbou. Horné a dolné veko je vyrobené z plastu.

Vďaka modernému dizajnu, technickému a konštrukčnému riešeniu sú zásobníky **termet SG** ekonomické, s dlhou životnosťou a bezpečné v prevádzke a rovnako tak aj ľahko montovateľné a používateľné. Môžu byť montované v každej miestnosti, do ktorej je privedená vodovodná sieť, s výnimkou priestorov výbušných alebo vystavených teplotám pod 0 °C.

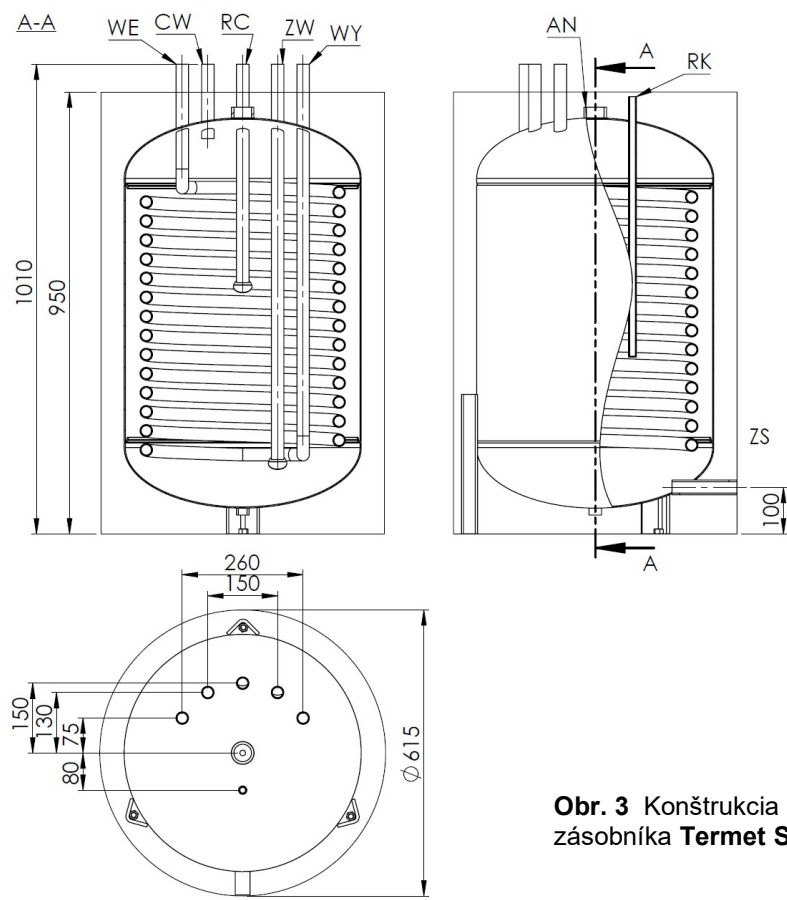
Konštrukcia a rozmery zásobníka sú zobrazené na Obr.1, 2 a 3.



Obr. 1 Konštrukcia a rozmery zásobníka **Termet SG 100**



Obr. 2 Konštrukcia a rozmery zásobníka Termet SG 120



Obr. 3 Konštrukcia a rozmery zásobníka Termet SG 140

2. Technické údaje a rozmery zásobníka T.Ú.V. – termet SG

Parameter	Jednotka	termet SG		
		100	120	140
Objem	dm ³	100	125	141
Povrch špirály	m ²	1,3	1,3	1,6
Objem špirály	dm ³	6,0	6,0	7,4
Konštantný výkon T.Ú.V.* 80/10/45 °C* 70/10/45 °C 60/10/45 °C	dm ³ /min	13,0 9,8 7,3	13,0 9,8 7,3	16,0 12,0 9,0
Konštantný vykurovací výkon 80/10/45 °C 70/10/45 °C 60/10/45 °C	kW	35 26 20	35 26 20	43,5 32,5 24,5
Počiatkový výkon T.Ú.V. (pri počiatkovej teplote 60 °C) 80/10/45 °C 70/10/45 °C	dm ³ /10 min	190 175	190 175	230 215
Denné straty tepla	kWh/24h	1,04	1,03	1,10
	W/h	43	43	46
Trieda	°C/h	B	B	B
Spotreba vykurovacej vody	m ³ /h	3	3	3
Odpor prietoku vody v špirále	mbar	95	95	120
Prevádzkové parametre nádrže		maximálny tlak a pracovná teplota pr = 6 bar tm = 95°C		
Parametre vykurovacieho média		maximálny tlak a pracovná teplota pr=6 bar tm = 105°C		
Hrúbka polyuretánovej izolácie	mm	42,5	50	50
Hmotnosť zásobníka bez vody	kg	70	72	78
H - Výška	mm	895	940	1010
CW – Teplá vody		G vonkajší ¾"	G vonkajší ¾"	G vonkajší ¾"
ZW – Zimná voda		G vonkajší ¾"	G vonkajší ¾"	G vonkajší ¾"
WE – Napájanie vykुर. vodou		G vonkajší ¾"	G vonkajší ¾"	G vonkajší ¾"
WY – Návrat vykुर. vody		G vonkajší ¾"	G vonkajší ¾"	G vonkajší ¾"
RC – Cirkulácia		G vonkajší ¾"	G vonkajší ¾"	G vonkajší ¾"
RK – Uzavretá kapilára		⅜"	⅜"	⅜"
S/ZS – spust		G vnútorný ¾"	G vnútorný ¾"	G vnútorný ¾"
AN – Teplá voda		G vnútorný 2"	G vnútorný 1¼"	G vnútorný 1¼"
RT – Teplomer		G vnútorný ½"	-	-
* 80 °C, 70 °C, 60 °C – teplota vykurovacej vody na vstupe do špirály 10 °C – teplota zimnej úžitkovej vody 45 °C – teplota T.Ú.V. (teplej úžitkovej vody)				

3. Montáž

Pripojenie do vodovodnej a vykurovacej siete

Zásobník **termet SG** je určený na prevádzku pri tlakoch nepresahujúcich 0,6 MPa. Avšak, v prípade, ak tlak vo vodovodnej sieti prekračuje 6 bar, musí byť pred zásobník namontovaný redukčný ventil. Keď tlak vody vo vodovodnej sieti často prekračuje 4 bary, odporúča sa montáž expanznej nádoby s cieľom zníženia sťaženého prietoku vody z poistného ventilu. Špirála môže byť napájaná z nízkoteplotného vodného kotla fungujúceho v uzavretom systéme, t.j. s expanznou nádobou. Snímač teploty riadiaci prevádzku kotla napájajúceho vykurovací okruh, by mal byť umiestnený v termometrickej rúrke, umiestnenej pod vložkou **13** v krytke príruby horného veka. Aby sa zabránilo tepelným stratám, potrubia prepravujúceho vodu z Ú.K. by mali byť čo najkratšie a dobre tepelne izolované. Zásobník je možné prevádzkovať len s vhodným poistným ventilom namontovaným v obvode úžitkovej vody s počiatočným tlakom otvárania $p_{otw}=0,6$ MPa a zodpovedajúcou šírkou pásma.

Prevádzka zásobníka bez poistného ventilu alebo s nesprávnym poistným ventilom je nepripustná, pretože to môže spôsobiť jeho poruchu a predstavuje hrozbu pre ľudské zdravie a ohrozenie života.

Pripojenie cirkulácie

V prípade, že odberné miesta sú v značnej vzdialenosti od zásobníka, odporúča sa používanie pripojenia obehovej vody (v hornom veku). V cirkulačnom obvode musí byť namontované obehové čerpadlo a potrubia prepravujúce vodu do odberných miest musia byť tepelne izolované. V prípade chýbajúcej cirkulácie musí byť toto pripojenie zaslepené.

Uvedenie do prevádzky

Po namontovaní zásobníka je možné naplniť ho vodou a za tým účelom je potrebné:

- Otvoriť jeden z bodov odberu teplej úžitkovej vody a potom ventil na privode zimnej vody do ohrievača (vodovodná sieť).
- Naplniť nádrž až do objavenia sa vody v otvorenom bode odberu teplej úžitkovej vody, uzatvoriť otvorený ventil úžitkovej vody.
- Skontrolovať tesnosť vykonanej inštalácie a pripojenia zásobníka.
- Naplniť obvod vykurovacej vody, dávajúc pozor na odvzdušnenie špirály (odvzdušnenie môže byť taktiež núteným rýchlym pohybom vody s pomocou zodpovedajúceho obehového čerpadla alebo pomocou špeciálneho odvzdušňovacieho ventilu namontovaného na rúrke vstupu vykurovacej vody).
- Skontrolovať tesnosť vykurovacieho okruhu spájajúceho zásobník.
- Pripojiť kotel ústredného kúrenia.

4. Prevádzka a obsluha

Činnosť zásobníka T.Ú.V. s kotlom

Kotel, ktorý napája vykurovací obvod zásobníka je riadený snímačom teploty, ktorý je umiestnený v termometrickej rúrke nachádzajúcej sa v krytke príruby horného veka. Rúrka je dostupná po zložení vložky.

Prevádzkové odporúčenia

1. Pravidelne, najmenej raz za mesiac a pred každým uvedeným zásobníka do prevádzky, ktoré nasleduje po jeho odpojení, skontrolujte správnu funkciu poistného ventilu.
2. Počas prevádzky dochádza k opotrebeniu magnézievej anódy a preto pravidelne, najmenej raz za 1,5 roka, je vhodné skontrolovať jej stav a ak je to nutné, vymeniť ju za novú. Realizácia výmeny anódy za novú sa doporučuje najneskôr do dvoch rokov.

5. Výmena magnéziovej anódy

Magnéziová anóda sa nachádza v hornom veku nádrže a je dostupná po zložení hornej vložky.

Aby bolo možné skontrolovať je stav, alebo ju vymeniť za novú, je potrebné:

- Odpojiť prívod zimnej úžitkovej vody a uvoľniť akýkoľvek kohút teplej úžitkovej vody (najlepšie nižšie ako je úroveň horného veka zásobníka), aby došlo k vypusteniu časti vody z nádrže a klesol tak tlak, ktorý je v nádrži zásobníka.
- Zložiť hornú vložku odskrutkovaním 4 skrutiek zabezpečujúcich ju v hornom veku.
- Povolit' 5 matíc zabezpečujúcich krytku príruby a zložiť krytku z príruby.
- Povolit' maticu M8, ktorá zabezpečuje anódu.
- Vymeniť anódu.

Po založení novej anódy montáž veka príruby a vložky je potrebné realizovať v opačnom poradí so zameraním sa na:

- Kvalitu tesnenia
- Dotiahnutie jednotlivých matíc rovnomerne s momentom asi 6 Nm (príliš slabé alebo príliš silné dotiahnutie matíc môže byť príčinou netesnosti spojenia).
- Primontovanie predtým odkrúteného pliešku do skrutky anódy prečnievajúcej z veka príruby. Je dôležité, aby styčné plochy týchto prvkov boli kovovo čisté.

**Magnéziová anóda plní dôležitú funkciu antikoróznej ochrany emailovanej nádrže a jej pravidelná kontrola, včasná výmena za novú a správne namontovanie je nevyhnutnou podmienkou pre uplatnenie záruky na nádrž zásobníka.
Výmena anódy nepatrí do rozsahu záručných opráv.**

KARTA VÝROBKU**termet s.a.**

ul. Długa 13

58-160 Świebodzice

Pre zásobník úžitkovej vody typu*

 TERMET SG 100 TERMET SG 120 TERMET SG 140

Výrobné číslo výrobku

.....

Dátum výroby

Výstupná kontrola

Dátum, pečiatka a podpis

..... <i>Dátum predaja</i>	Predajné miesto <i>Pečiatka a podpis</i>
-------------------------------	---

Potvrdzujeme, že zásobník teplej úžitkovej vody je namontovaný v súlade s platnými predpismi a Návodom na montáž, obsluhu a údržbu výrobku.

Uvedené do prevádzky a overené správne fungovanie výrobku dňa

.....

prostredníctvom

.....

meno a priezvisko montážneho pracovníka a pečiatka montážnej firmy

Všetky záručné opravy musia byť realizované výhradne AUTORIZOVANÝM SERVISOM

TERMET na náklady VÝROBCU – pod hrozbou straty záruky.

Nižšie uvedené KONTROLNÉ KUPÓNY záručných opráv budú zbierané

AUTORIZOVANÝM SERVISOM TERMET po vykonaní prípadnej záručnej opravy.

<p>KONTROLNÝ KUPÓN 3</p> <p>Typ TERMET SG 100 <input type="checkbox"/></p> <p>TERMET SG 120 <input type="checkbox"/></p> <p>TERMET SG 140 <input type="checkbox"/></p> <p>Výrobné číslo</p> <p>.....</p> <p>Dátum výroby</p> <p>.....</p> <p>.....</p> <p><small>Dátum predaja, pečiatka miesta predaja a podpis. Kontrolný kupón je potrebné priložiť ku SPRÁVE Z OPRAVY</small></p> <p>termet</p>	<p>KONTROLNÝ KUPÓN 2</p> <p>Typ TERMET SG 100 <input type="checkbox"/></p> <p>TERMET SG 120 <input type="checkbox"/></p> <p>TERMET SG 140 <input type="checkbox"/></p> <p>Výrobné číslo</p> <p>.....</p> <p>Dátum výroby</p> <p>.....</p> <p>.....</p> <p><small>Dátum predaja, pečiatka miesta predaja a podpis. Kontrolný kupón je potrebné priložiť ku SPRÁVE Z OPRAVY</small></p> <p>termet</p>	<p>KONTROLNÝ KUPÓN 1</p> <p>Typ TERMET SG 100 <input type="checkbox"/></p> <p>TERMET SG 120 <input type="checkbox"/></p> <p>TERMET SG 140 <input type="checkbox"/></p> <p>Výrobné číslo</p> <p>.....</p> <p>Dátum výroby</p> <p>.....</p> <p>.....</p> <p><small>Dátum predaja, pečiatka miesta predaja a podpis. Kontrolný kupón je potrebné priložiť ku SPRÁVE Z OPRAVY</small></p> <p>termet</p>
---	---	---

* - vyznačiť príslušný typ výrobku

ZÁRUKA KVALITY VÝROBKU

1. **TERMET S.A.**, ďalej len ako **VÝROBCA**, vám ponúka svoje výrobky, poskytuje záručný servis na území Slovenskej republiky bez ohľadu na miesto jeho zakúpenia. Záručné opravy môžu byť vykonané výhradne len **AUTORIZOVANÝMI SERVISMI TERMET**, ďalej len ako **SERVIS**, ktorých zoznam je uvedený v prílohe Návodu na montáž, obsluhu a údržbu, ďalej len ako **NÁVOD**.
2. Výrobok musí byť namontovaný a používaný v súlade s priloženým **NÁVODOM**.
3. **VÝROBCA** poskytuje záruku na správnu funkciu výrobku počas doby 24 mesiacov od dátumu predaja a 60 mesiacov na antikoróznou ochranu emailovej nádrže.
4. **VÝROBCA** poskytuje bezplatné odstránenie vady výrobku, ktorá vznikne z jeho chyby a ktorá sa objaví v záručnej dobe, najneskôr v lehote do 14 dní od nahlásenia vady a odovzdania výrobku **SERVISU** pre realizáciu opravy.
5. Kupujúci má právo na výmenu chybného výrobku za výrobok bez vád v prípade nerealizácie opravy výrobku v priebehu 14 dní (v súvislosti s bodom 4.), alebo v prípade výrobnnej vady, ktorú nie je možné odstrániť. Táto skutočnosť musí byť potvrdená **SERVISOM**. Právo na výmenu výrobku si vyhradzuje **VÝROBCA**.
6. Kupujúci stráca svoje nároky z titulu záruky v prípadoch:
 - Vykonanie opravy alebo úpravy výrobku neoprávnenými osobami **VÝROBCU**.
 - Používanie výrobku v rozpore s jeho určením a pokynmi stanovenými v **NÁVODE**.
 - Mechanické poškodenia alebo poškodenia výrobku vzniknuté z vonkajších príčin.
 - Neschopnosť kupujúceho predložiť platnú **KARTU VÝROBKU**, alebo predloženie karty, v ktorej sú stopy zmien, opráv, odstránenia a tak podobne.
 - Chýbajúce údaje v **KARTE VÝROBKU**:
 - * Predaja (pečiatka miesta predaja, dátum predaja, podpis predajcu),
 - * Správnej montáže výrobku (pečiatka montážnej firmy, dátum, Meno a priezvisko montážnika).
 - Chýbajúce údaje v **KONTROLNÝCH KUPÓNOCH**:
 - * Predaja (pečiatka miesta predaja, dátum predaja, podpis predajcu).
7. **ZÁRUKA SA NEVZŤAHUJE** na činnosti údržby, uvedené v bode 5. tohto **NÁVODU** a na závady a poškodenia výrobku vyplývajúce z:
 - nesprávnej prepravy alebo skladovania výrobku,
 - mechanických poškodení,
 - znečistenia vody alebo prietoku vody s príliš vysokým koeficientom tvrdosti,
 - nadmerného tlaku vody,
 - iných príčin, nezávislých od **VÝROBCU**.Záruka sa nevzťahuje na výmenu magnéziovej anódy.
8. Záruka kvality výrobku je dôležitá, len ak údaje zapísané **VÝROBCOM** do **KARTY VÝROBKU** (tj. typ výrobku, výrobné číslo výrobku, dátum výroby), ako aj do **KONTROLNÝCH KUPÓNOV** záručných opráv (tj. typ výrobku, výrobné číslo výrobku) sa zhoduje so zápismi na typovom štítku výrobku.
9. V prípade nesprávnej servisnej údržby, musí byť táto skutočnosť oznámená **VÝROBCOVI**.
10. V prípade neoprávneného vyzvania **SERVISU** k záručnej oprave, náklady spojené s jeho príjazdom v plnej výške hradí zákazník.
11. **ZÁRUKA** nevylučuje, neohraničuje a ani nepozastavuje právo kupujúceho, ktoré vyplýva z nezhodnosti výrobku so zmluvou.

Informácie o poruchách je potrebné nahlásiť v pracovných dňoch a v čase od 8,00 hod. do 16,00 hod. AUTORIZOVANÉMU SERVISU TERMET podľa zoznamu priloženého v NÁVODE, prípadne uvedeného na internetovej stránke www.termet.sk.

**SPRÁVA AUTORIZOVANÉHO SERVISU TERMET O VYKONANÝCH
OPRAVÁCH**

Číslo kontrolného kupónu	Dátum a číslo ohlásenia	Dátum realizácie opravy	Popis realizovanej opravy	Číslo a podpis realizujúceho opravu	Záruka sa predlžuje do dňa (podpis)	Číslo záručnej karty vymeneného ND
1	2	3	4	5	6	7

termet

Obchodné zastúpenie

Termet SK s.r.o.

Ul. kpt. Nálepku 1200/7
040 01 Košice – Staré mesto
SLOVAKIA

Kontaktné údaje:

Telefón: **00421 911 643 625**
WEB stránka: **www.termet.sk**
E-mail: **pisarcik@termet.sk**
d.pisarcik@termet.com.pl

Výrobca

Termet S.A.

ul. Długa 13
58-160 Świebodzice
POLAND

Kontaktné údaje:

WEB stránka: **www.termet.com.pl**
E-mail: **termet@termet.com.pl**